

SERIENAUSSTATTUNG

Dreipunktcrane 6.6 m Doppelrahmenanhänger 8 t

Einfachteleskop
 Holzgreifer 103 cm
 Endlosrotator FR 10
 Teleskopstützfüße
 Weitwinkelgelenk

Hydr. Knickdeichsel (2 Zylinder)
 Hydr. Bremse auf vordere Achse
 Rinner - Boogieachse
 3 Rungenpaare
 Balkenbeleuchtung
 geschraubte Scharmüller Zugöse

SONDERAUSSTATTUNG

Druckluftbremse
 Rahmenverlängerung
 + 1 Paar Rungen
 Öleigenversorgung
 Stativ



Das **4-Zylinderschwenkwerk** garantiert hohe Schwenkmomente. Massive Zahnstangen stehen für eine lange Lebensdauer des Schwenkwerks, selbst bei hoher Beanspruchung.



Ein finnischer Endlosrotator, **Typ FR10**, mit einer Traglast von **4000 kg** und der robuste, breit gebaute Holzgreifer mit **103 cm Öffnungsweite** sind optimal für alle Anwendungen.



Der hydraulische **Einfachteleskopauserschub** reagiert sehr rasch und erhöht somit die Leistung bei Ladearbeiten enorm.



Der Doppelrahmenanhänger ist dank seiner massiven Ausführung extrem belastbar und bietet eine Ladelänge von 370cm Die **Beleuchtung** ist in der 4. Rungenbank integriert. (Option)

DREIPUNKTKRAN 6,6 M

Hubmoment	36 kNm
Reichweite	6,5 m
Schwenkm.	12 kNm
Schwenkradius	390°
Gewicht	1.300 kg
Arbeitsdruck	185 bar
Hydraulikleistung	40-60 l/min

DOPPELRAHMENANHÄNGER 8 T

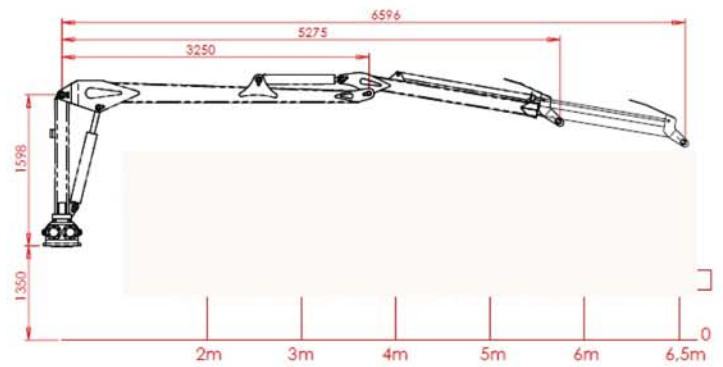
Ladekapazität	8.000 kg
Leergewicht	900 kg
Bereifung	400/60-15,5 ELS

"Uniforst" ist ein umfangreiches Forstprogramm speziell für den mitteleuropäischen Raum.

Österreichische Kompetenz und skandinavisches Know How ermöglichen dieses Modell. Durch seine umfassende Ausstattung und einem äußerst attraktiven Preis ist "Uniforst Worker" die richtige Entscheidung für den modernen Landwirt.

Die robuste Bauweise und ein sehr gutes Händlernetz garantieren Ihnen langfristig effizientes Laden und Rücken...

HUBVERMÖGEN KRAN



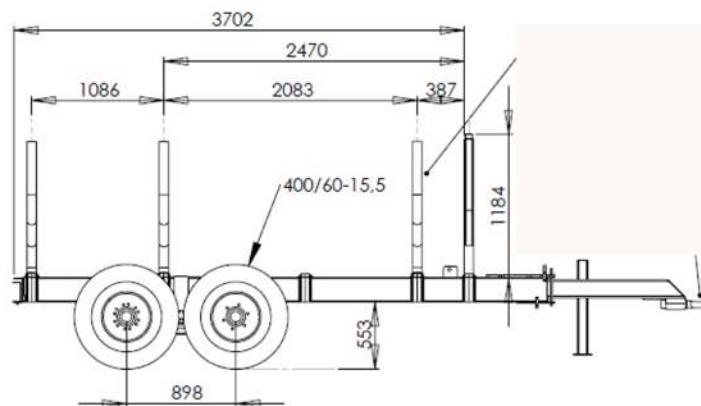
kg 1365 1031 843 663 588 506

Alle Werte mit Greifer u. Rotator:
Rotator: 20kg
Greifer: 120kg

Serienmäßig mit **hydr. Bremse** auf der vorderen Achse und einem leichtzügigen Boogie ausgestattet, ist ein sicherer Einsatz immer gewährleistet.



Die äußerst zuverlässige **elektromechanische Steuerung** ermöglicht eine gefühlvolle Kranbedienung.



FORE Land- & Forsthandel, Inh. Thomas Reinle
Sennmattstraße 17, 79618 Rheinfelden/Adelhausen
Telefon: 07627/8483, Fax: 07627/922290

e-mail: fore@reinle.net
Internet: www.fore.reinle.net