



SERIENAUSSTATTUNG

Dreipunktcrane 6.7 m Doppelrahmenanhänger 10 t

Einfachteleskop	Hydr. Knickdeichsel (2 Zylinder)
Holzgreifer 120 cm	Hydr. Bremse (2 Achsen)
Endlosrotator FR 10	Rinner - Boogieachse
Klappstützfüße	3 Rungenpaare
Weitwinkelgelenk	Balkenbeleuchtung
Stativ	geschraubte Scharmüller Zugöse

SONDERAUSSTATTUNG

Druckluftbremse (2 Achsen)
 Bereifung 500/50-17,0
 Rahmenverlängerung mit integrierter klappbarer Beleuchtung + 1 Paar Rungen
 Öleigenversorgung



Das **4-Zylinderschwenkwerk** garantiert hohe Schwenkmomente. Massive Zahnstangen stehen für eine lange Lebensdauer des Schwenkwerks, selbst bei hoher Beanspruchung.



Ein finnischer Endlosrotator, **Typ FR10**, mit einer Traglast von **4000 kg** und der robuste, breit gebaute Holzgreifer mit **120 cm Öffnungsweite** sind optimal für alle Anwendungen.



Der hydraulische **Einfachteleskopausschub** reagiert sehr rasch und erhöht somit die Leistung bei Ladearbeiten enorm.



Der Doppelrahmenanhänger ist dank seiner massiven Ausführung extrem belastbar und bietet eine Ladelänge von 380cm Die **Beleuchtung** ist in der 4. Rungenbank integriert und lässt sich zur Arbeit wegklappen. (Option)

DREIPUNKTKRAN 6,7 M

Brutto Hubmoment	48 kNm
Reichweite	6,7 m
Schwenkm. brutto	17,4 kNm
Schwenkradius	390°
Gewicht	1.200 kg
Arbeitsdruck	185 bar
Hydraulikleistung	40-60 l/min

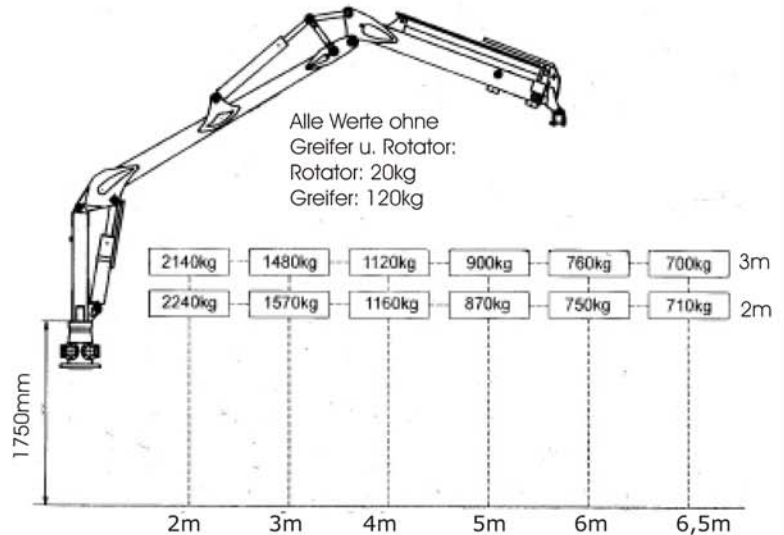
DOPPELRAHMENANHÄNGER 10 T

Ladekapazität	10.000 kg
Leergewicht	1.900 kg
Bereifung	400/60-15,5 ELS

"Uniforst" ist ein umfangreiches Forstprogramm speziell für den mitteleuropäischen Raum.

Österreichische Kompetenz und skandinavisches Know How ermöglichen dieses Modell. Durch seine umfassende Ausstattung und einem äußerst attraktiven Preis ist "Uniforst Partner" die richtige Entscheidung für mittelgroße sowie ambitionierte Betriebe. Die robuste Bauweise und ein sehr gutes Händlernetz garantieren Ihnen langfristig effizientes Laden und Rücken...

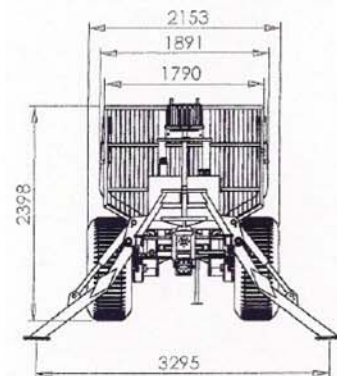
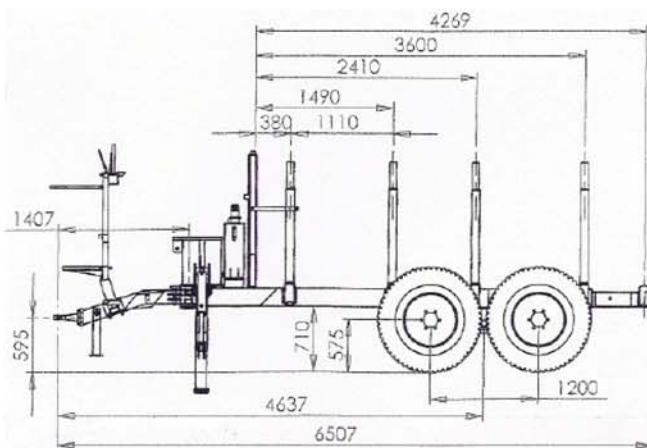
HUBVERMÖGEN KRAN



Serienmäßig mit **hydr. Bremse** auf beiden Achsen und einem leichtzügigen Boogie ausgestattet, ist ein sicherer Einsatz immer gewährleistet.



Die äußerst zuverlässige **elektromechanische Steuerung** ermöglicht eine gefühlvolle Kranbedienung.



FORE Land- & Forsthandel, Inh. Thomas Reinle
Sennmattstraße 17, 79618 Rheinfelden/Adelhausen
Telefon: 07627/8483, Fax: 07627/922290

e-mail: fore@reinle.net
Internet: www.fore.reinle.net